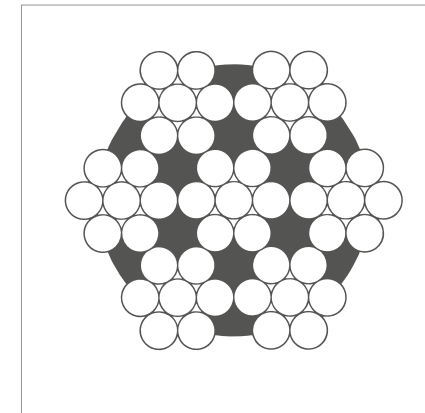
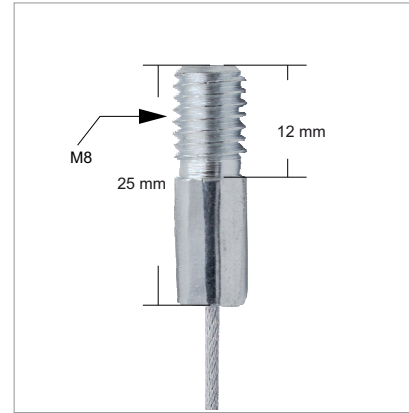


02-15-XXXXX-M825OT-05

Drahtseil Ø 1,5 mm,
7x7, sechskant-verpresstes Gewindeterminale
M8 x 12 mm / 25 mm, Stahl verzinkt |
in verschiedenen Längen



Aufbau Litze-Kabel / Drahtseil 7x7

Details

Material: Stahl, verzinkt
Farbe / Beschichtung: Silber
Ø Drahtseil: 1,5 mm
Länge: in verschiedenen Längen
Seilende 1: Gewindeterminale M8 x 12 mm
Gesamtlänge 25 mm
Seilende 2: offen, thermisch getrennt
Seilfestigkeitsklasse: 1960 N/mm² nach EN-12385-4

Alle Maße unterliegen den Allgmeintoleranzen.

Beispiel Artikelnr.:

02-15-XXXXX-M825OT-05

-00150- 150 mm / Seillänge
-03000- 3000 mm / Seillänge

Arbeitslast

Die angegebenen Werte gelten nur in Kombination mit unseren Drahtseilen und bei ordnungsgemäßer Befestigung. Die Bruchlast des Seils ist 5mal höher als die Arbeitslast.



Ø0,8 mm: 7 kg
Ø1,0 mm: 9 kg
Ø1,2 mm: 12 kg
Ø1,5 mm: 20 kg
Ø1,8 mm: 25 kg
Ø2,0 mm: 30 kg
Ø3,0 mm: 50 kg