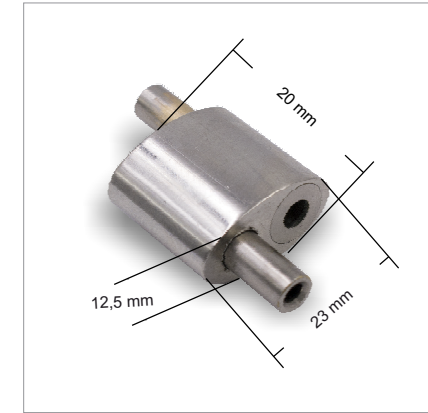


01-B20-03-0102

Drahtseilhalter / Gripper 20,
Schlaufenbilder Kompakt,
für Drahtseil Ø 1,5 mm - 2,0 mm | vernickelt



Der Drahtseilhalter / Gripper kann als Schlaufenbilder genutzt werden.
Durch die zwei Klemm-Mechanismen können zwei Seile fixiert oder mit einem Seil ein vom Durchmesser passende Schlaufe gebildet werden.

Details

Material: Messing
Farbe / Beschichtung: vernickelt
Ø Drahtseil: 1,5 mm - 2,0 mm
Typ: Schlaufenbilder
Höhe ohne Düse: 20 mm
Länge: 23 mm
Tiefe: 12,5 mm
Seilaustritt: 2x zentral

Handhabung

Der Drahtseilhalter / Gripper kann entlang an einem Drahtseil stufenlos verstellt werden.
Die Klemmfixierung am Drahtseil erfolgt dauerhaft durch drei Metallkugeln im Innenleben des Drahtseilhalters / Grippers.
Die Fixierung kann durch Herunterdrücken der oben herausragenden Düse gelöst werden, durch Loslassen greift die Fixierung wieder.

Arbeitslast

Die angegebenen Werte gelten nur in Kombination mit unseren Drahtseilen und bei ordnungsgemäßer Befestigung.
Die Bruchlast des Seils ist 5mal höher als die Arbeitslast.

Ø0,8mm: 7kg
Ø1,0mm: 9kg
Ø1,2mm: 12kg
Ø1,5mm: 20kg
Ø1,8mm: 25kg
Ø2,0mm: 30kg
Ø3,0mm: 50kg