

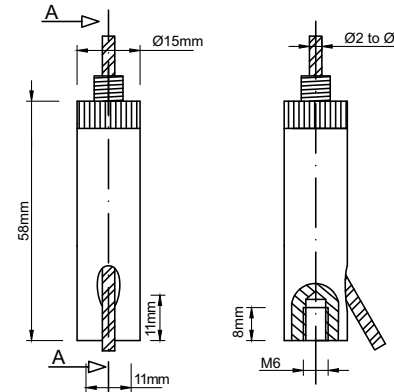
Drahtseilhalter / Gripper 30,
 M6 Innengewinde,
 für Drahtseil Ø 2,0 mm - 3,0 mm | vernickelt



Dieser Drahtseilhalter/Gripper kann durch das Innengewinde direkt an die abzuhängende Last angekoppelt werden. Entweder wird der Drahtseilhalter direkt in ein M6 Bolzen eingeschraubt oder mittels einem M6 Gewindestift an der abzuhängenden Last angekoppelt.

Details

Material: Messing
 Farbe / Beschichtung: vernickelt
 Ø Drahtseil: 2,0 mm - 3,0 mm
 max. Arbeitslast: siehe unten
 Typ: mit Innengewinde mit Sicherungsmutter
 Gewinde: M6
 Gewindelänge: 8 mm (+/- 1 mm)
 Länge ohne Düse: 58 mm
 Durchmesser: 15 mm
 Seilaustritt: seitlich



Handhabung

Der Drahtseilhalter / Gripper kann entlang an einem Drahtseil stufenlos verstellt werden.
 Die Klemmfixierung am Drahtseil erfolgt dauerhaft durch drei Metallkugel im Innenleben des Drahtseilhalters / Grippers.
 Die Fixierung kann durch Herunterdrücken der oben herausragenden Düse gelöst werden, durch Loslassen greift die Fixierung wieder.

Arbeitslast

Die angegebenen Werte gelten nur in Kombination mit unseren Drahtseilen und bei ordnungsgemäßer Befestigung.
 Die Bruchlast des Seils ist 5mal höher als die Arbeitslast.

Ø0,8mm:	7kg
Ø1,0mm:	9kg
Ø1,2mm:	12kg
Ø1,5mm:	20kg
Ø1,8mm:	25kg
Ø2,0mm:	30kg
Ø3,0mm:	50kg