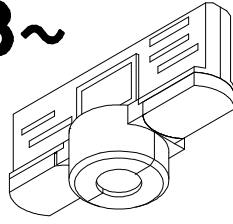


# EUTRAC DALI

the intelligent track™

3~



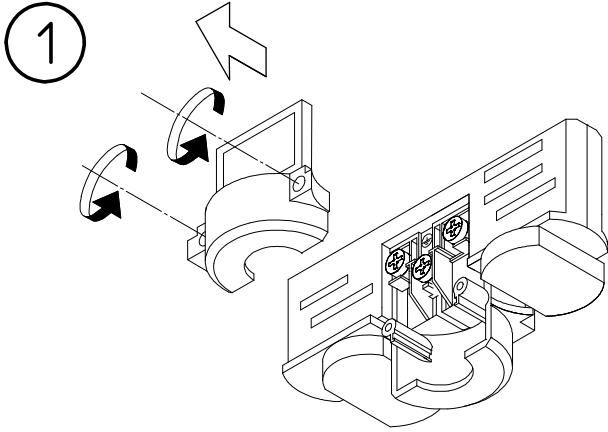
99-759-.



Multi adaptor

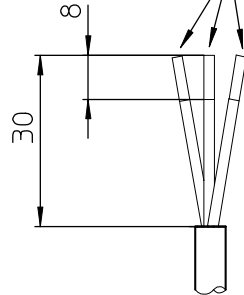
Multi-Adapter

99-759-.

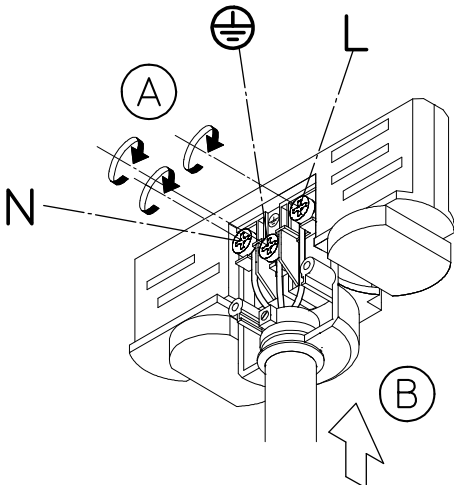


- ② – Zuleitung abisolieren  
– Strip the insulation

0,75 mm<sup>2</sup>  
Ader-Endhülsen  
end splice

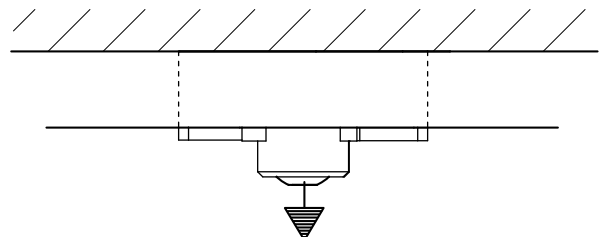
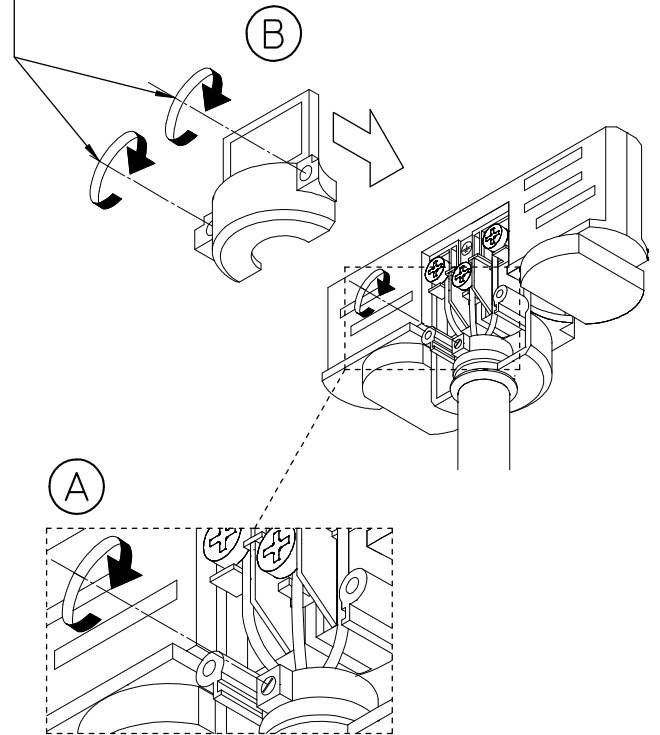


- ③ ! SCHRAUBEN MIT **Max. 0,6 Nm.** ANZIEHEN !  
! TIGHTEN THE SCREWS WITH **Max. 0,6 Nm.** !



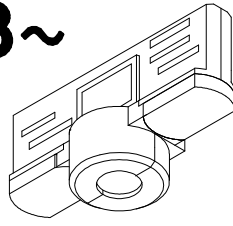
④

- ! SCHRAUBEN MIT **MIN.0,6 Nm. – MAX.0,7 Nm.** ANZIEHEN !  
! TIGHTEN THE SCREWS WITH **MIN.0,6 Nm. – MAX.0,7 Nm.** !

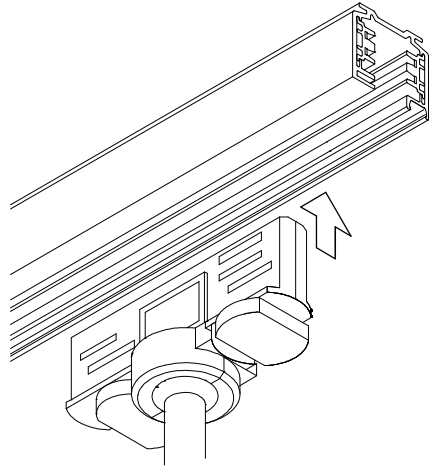


99-759 + 99-080- |  
99-083- | 5 kg.  
99-084- | 10 lb.  
99-085- |  
99-086- |  
99-066- |

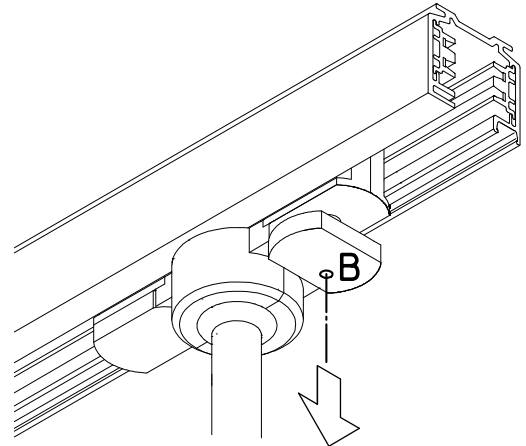
99-759 + 99-066- | 10 kg.  
20 lb.



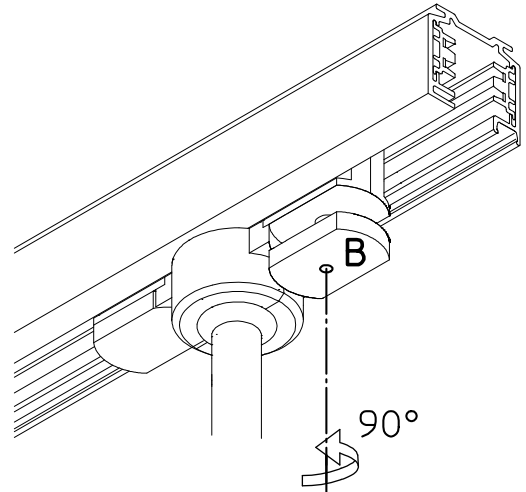
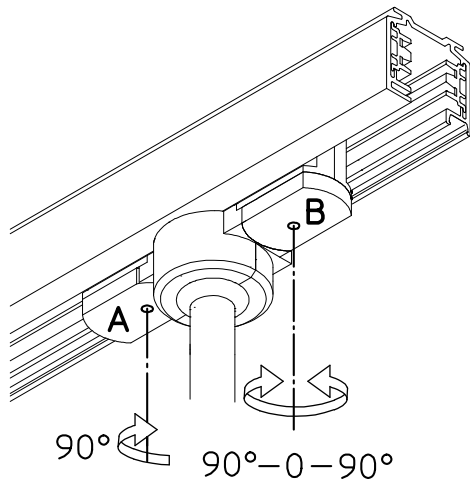
5



7



6



Drehriegel **A** um 90° im Uhrzeigersinn drehen, um den Adapter an die neutrale Phase 0 anzuschließen.

Drehriegel **B** um 90° im Uhrzeigersinn drehen, um den Adapter an Phase 1 anzuschließen.

Drehriegel **B** um 90° gegen den Uhrzeigersinn drehen, um den Adapter an Phase 2 anzuschließen.

Turn knob **A** 90° clockwise to connect the adaptor to the neutral circuit.

Turn knob **B** 90° clockwise to connect the adaptor to circuit 1.

Turn knob **B** 90° anti-clockwise to connect the adaptor to circuit 2.

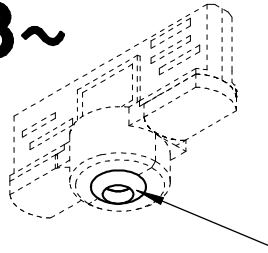
Drehriegel **B** herausziehen und um 90° gegen den Uhrzeigersinn drehen, um den Adapter an Phase 3 anzuschließen.

Pull knob **B** out and turn 90° anti-clockwise to connect the adaptor to circuit 3.

# EUTRAC DALI

the intelligent track™

3~

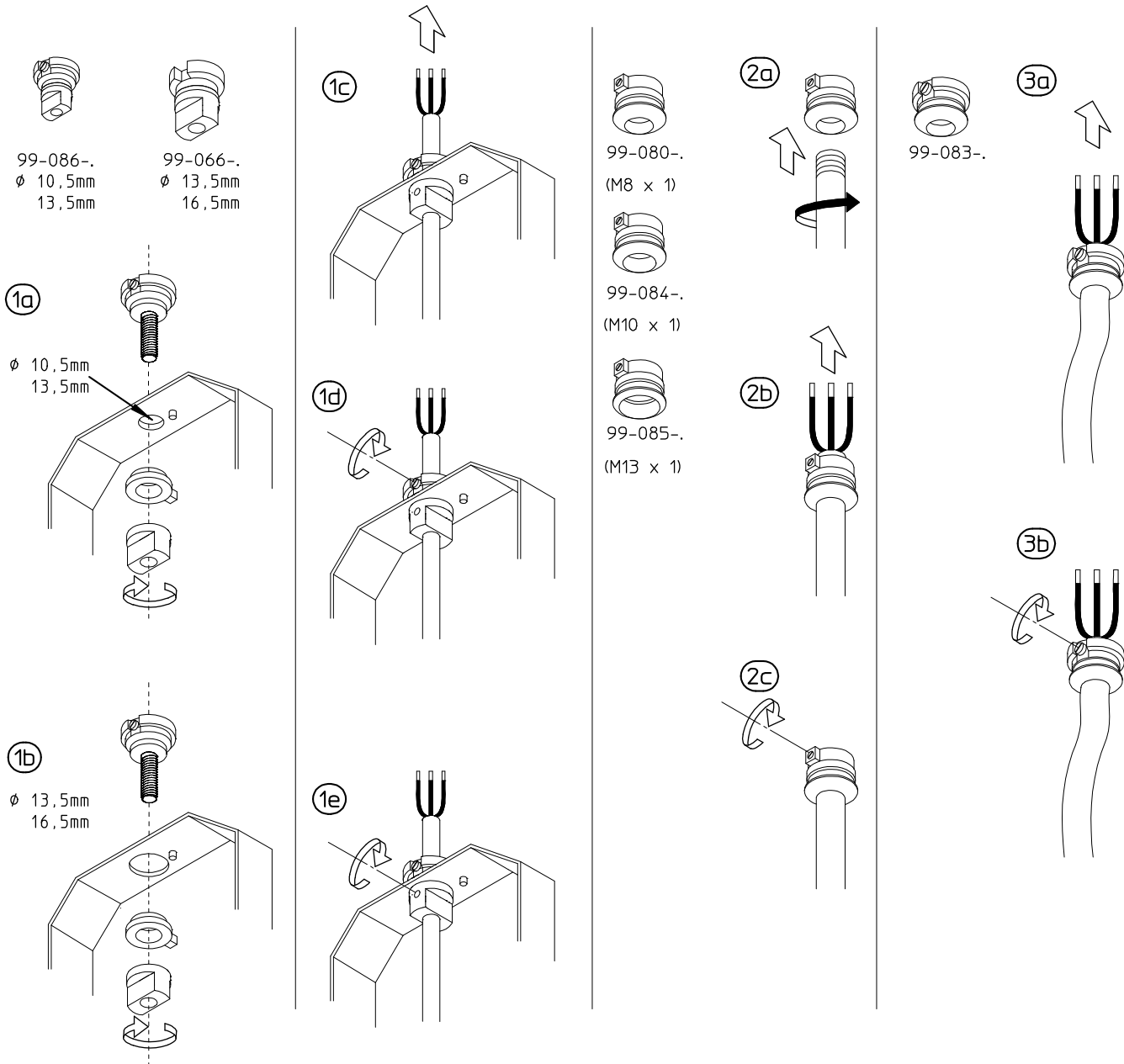


99-080-.  
99-083-.  
99-084-.  
99-085-.  
99-086-.  
99-066-.

Multi adaptor

Multi-Adapter

99-759-.



● Montage nur durch geschultes Fachpersonal. ( nach VDE 0100 )

● Es liegt in dem Verantwortungsbereich des Installateurs, die elektrische, mechanische und thermische Verträglichkeit zwischen dem Stromschienen-System und den daran angebrachten Leuchten sicherzustellen.

● Im Deckenbereich nur baupolizeilich zugelassenes Befestigungsmaterial verwenden.

● To be installed by trained personnel only. ( according to VDE 0100 )

● It is the responsibility of the installer to ensure the electrical, mechanical and thermal compatibility of the track system and the fittings.

● Materials used for ceiling fixation should conform to relevant building regulations.