



- 
- ▶ Abgehängte und stehende Spuckschutzwände aus Acrylglas
 - ▶ HEPA-14 UV-Raumluftreiniger
 - ▶ Desinfektionssäule
 - ▶ Schutzmasken / Face Shields

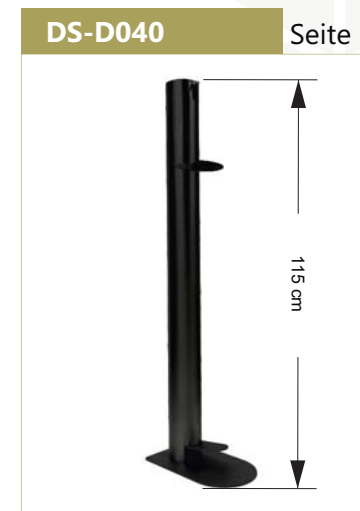
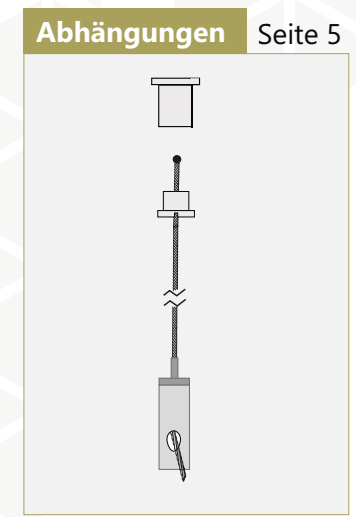
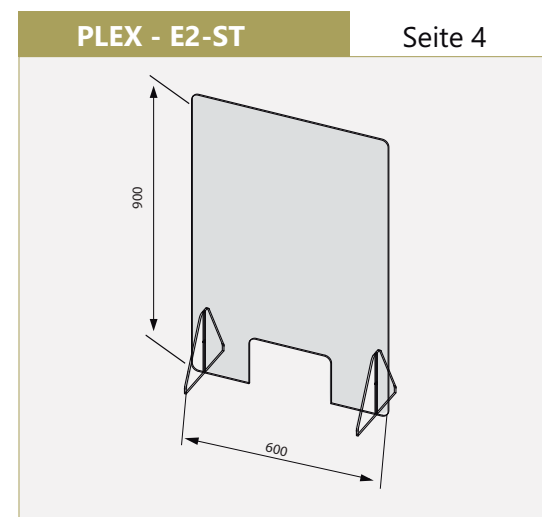
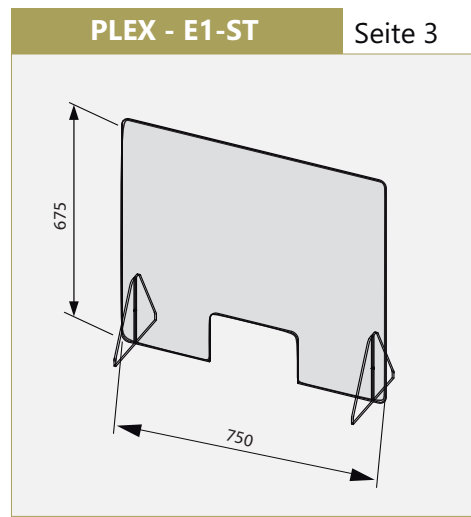
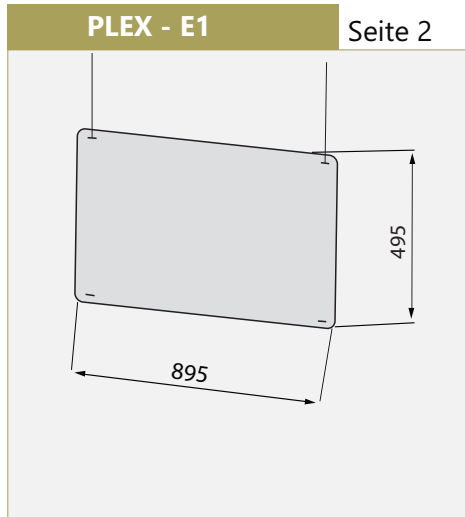


MLZ VERTRIEBS GMBH

 069 - 348 779 280

 info@mlzgmbh.de

Folgende Modelle und Produkte sind bei uns erhältlich:

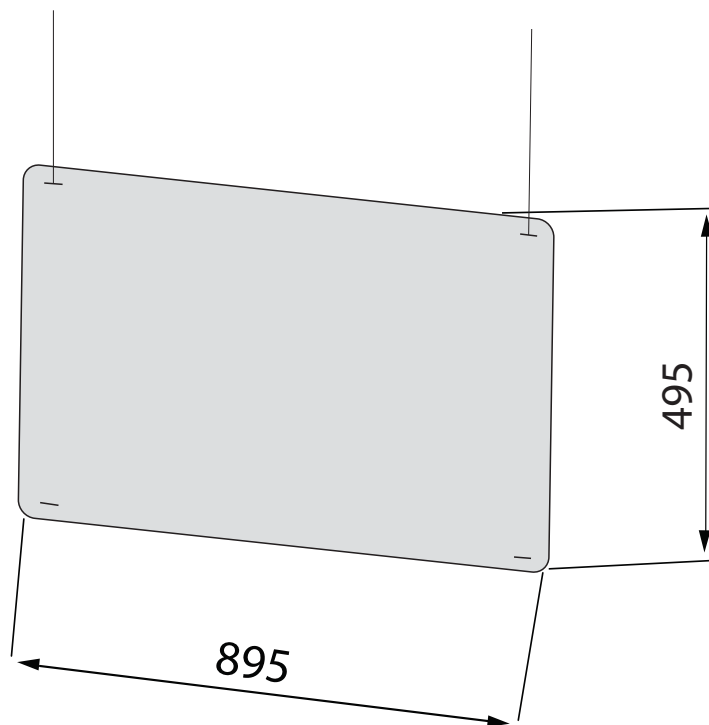


PLEX-E1-SET-01

Abhängemodell für OWA / Rasterdecken

PLEX-E1-SET-02

Abhängemodell für Holz- und Betondecken



Lieferumfang:

1x Isolationsschutz

1x Abhängesets / Drahtseilabhangung

Starke: 4mm

Vorteile:

- Schutz vor Tropfenubertragung.
- 100 % transparent
- Flexibler Auf- und Abbau
- Hochwertige glatte Oberflache
- Pflegeleicht mit warmem Wasser zu reinigen.
- Sto- und Bruchfestigkeit
- Verletzungsschutz durch abgerundete Ecken.

Aufbauanleitung

1. Drahtseilbefestigung sicher an der Decke montieren.
2. Transportschutzfolie von beiden Seiten entfernen.
3. Isolationsschutz an den vier Abhangepunkten anbringen.
4. Isolationsschutz uber den Drahtseilhalter entlang des Drahtseils, werkzeuglos in der gewunschten Hohe positionieren.

Weitere Sondermae auf Anfrage



Anwendungsbeispiel: PLEX-E1-SET-01



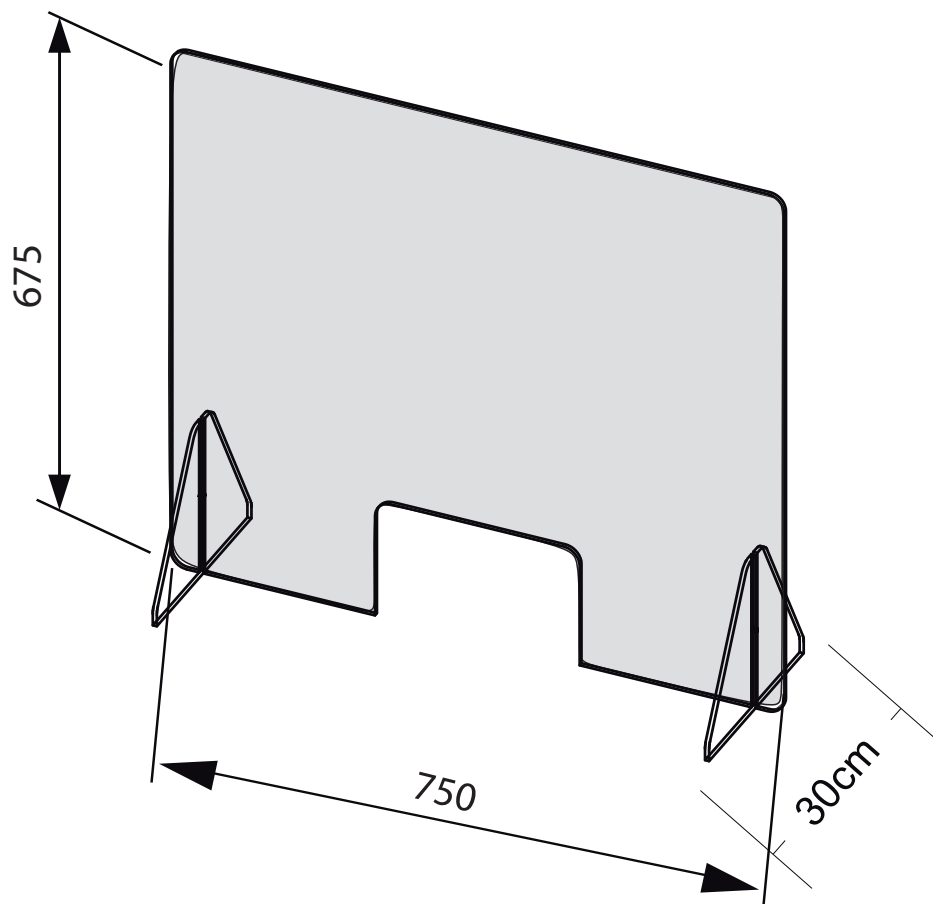
Anwendungsbeispiel: PLEX-E1-SET-02



Haben Sie noch Fragen?

Nehmen sie Kontakt mit uns auf!
Gerne besprechen wir mit ihnen
gemeinsam Ihr Vorhaben und finden
dazu eine passende Losung.

+49 (0) 69 - 348 779 28 0
+49 (0) 69 - 348 779 28 9
info@mlzgmbh.de
www.mlzgmbh.de



Lieferumfang:

- 1x Isolationsschutz
- 2x Standfüße zum aufstellen.

Durchreiche (BxH): 250x150mm
Stärke: 4mm

Vorteile:

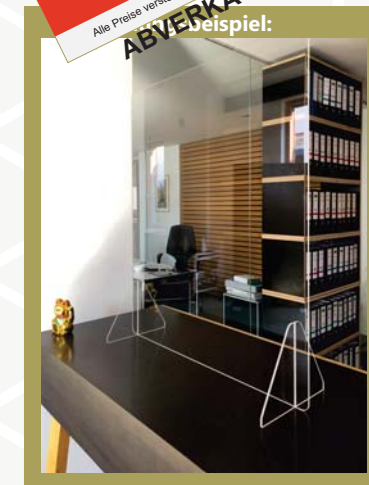
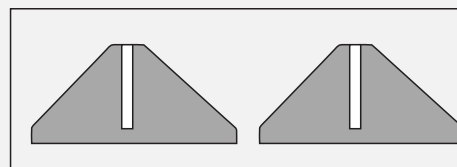
- Schutz vor Tröpfchenübertragung.
- 100 % transparent
- Flexibler Auf- und Abbau
- Schnell umpositionierbar
- Hochwertige glatte Oberfläche
- Pflegeleicht mit warmem Wasser zu reinigen.
- Stoß- und Bruchfestigkeit
- Verletzungsschutz durch abgerundete Ecken.

Aufbauanleitung

1. Transportschutzfolie von beiden Seiten entfernen.
2. Stabile Standfüße in die eingefräste Nut aufstecken.
3. Isolationsschutz am gewünschten Ort positionieren.

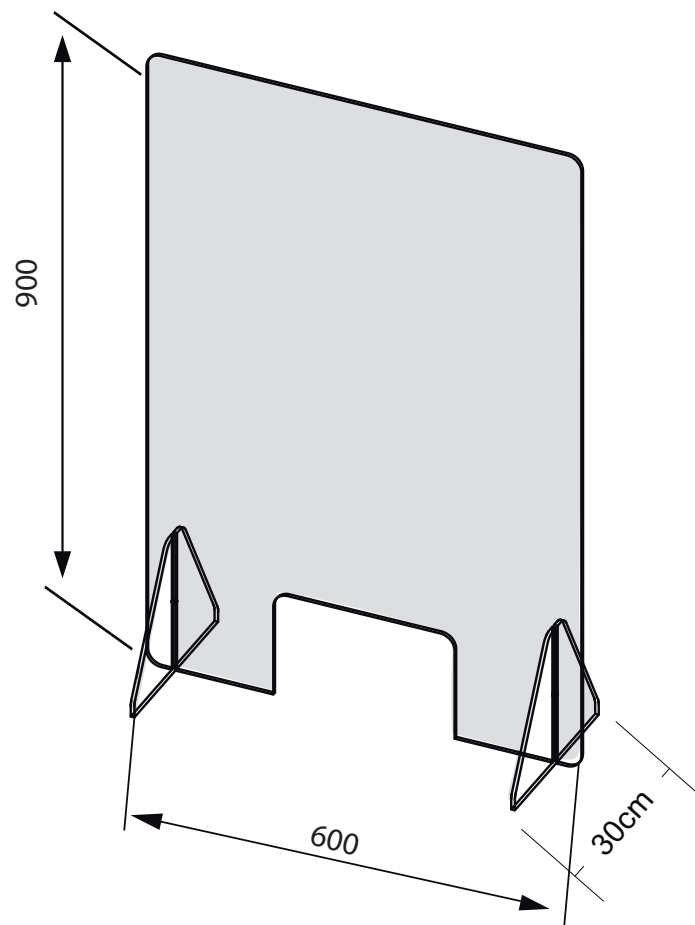
2 x Stabile Standfüße

Extra hohe Bauform um vorm nervigem Umkippen oder Wackeln zu schützen.



Stabile Standfüße





Lieferumfang:

- 1x Isolationsschutz
- 2x Standfüße zum aufstellen.

Durchreiche (BxH): 250x150mm
Stärke: 4mm

Vorteile:

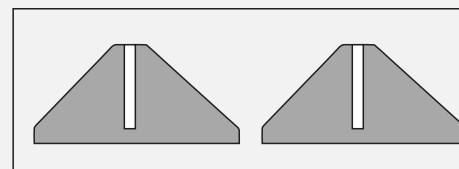
- Schutz vor Tröpfchenübertragung.
- 100 % transparent
- Flexibler Auf- und Abbau
- Schnell umpositionierbar
- Hochwertige glatte Oberfläche
- Pflegeleicht mit warmem Wasser zu reinigen.
- Stoß- und Bruchfestigkeit
- Verletzungsschutz durch abgerundete Ecken.

Aufbauanleitung

1. Transportschutzfolie von beiden Seiten entfernen.
2. Stabile Standfüße in die eingefräste Nut aufstecken.
3. Isolationsschutz am gewünschten Ort positionieren.

2 x Stabile Standfüße

Extra hohe Bauform um vorm nervigem Umkippen oder Wackeln zu schützen.



74,00 €

Alle Preise verstehen sich zzgl. gesetzl. MwSt. zzgl. Versand

Anwendungsbeispiel:



Anwendungsbeispiel:



Deckenbefestigung

Seillängen bis 10000mm verfügbar.



Schlaufenseil
Ø1,5mm zur Anbringung
an einem Haken



Deckenclip für
OWA Rasterdecken



Deckenbefestiger für
Beton-, Holzdecken

Halterung Isolationsschutz



Weitere Befestigungsmöglichkeiten
im Shop oder auf Anfrage möglich.

Lieferumfang:

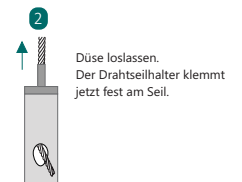
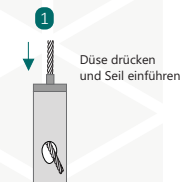
Zu jedem Isolationsschutz, erhalten Sie das
passende Abhängeset.

Vorteile:

- Sicherer und stabiler Halt
- Werkzeuglose Montage (Je nach Abhängung)
- Flexibler Auf- und Abbau
- Schnell umpositionierbar
- Höhenverstellbar

Aufbauanleitung

1. Jeweilige Deckenbefestigung an der gewünschten
Stelle sicher und fest anbringen.
2. Drahtseilhalter am Drahtseil anbringen.
3. Isolationsschutz in der gewünschten
Höhe mittels des Drahtseilhalters
positionieren.



Zur Kategorie im Shop



Über den QR Code gelangen Sie direkt
zu unsren Abhängesets.

Anwendungsbeispiel:



Haben Sie noch Fragen?

Nehmen sie Kontakt mit uns auf!
Gerne besprechen wir mit ihnen
gemeinsam Ihr Vorhaben und finden
dazu eine passende Lösung.

+49 (0) 69 - 348 779 28 0
+49 (0) 69 - 348 779 28 9
info@mlzgmbh.de
www.mlzgmbh.de

Technische Daten:

Versorgungsspannung: AC 220V - 240V / 50Hz

Leistungsaufnahme: 85 Watt

Schaltstufen: 3 Leistungsstufen des Ventilators

Stromverbrauch je Leistungsstufe^{**}: 1: 30 Watt, 2: 72 Watt, 3: 85 WattLuftstrom je Leistungsstufe: 1: 250 m³/h, 2: 357 m³/h, 3: 440 m³/hFein Staub CADR*: 420 m³/hFormaldehyde CADR*: 65 m³/h

Anion Konzentration: 5 Millionen

Filterwechselanzeige: Ja

355,38 €Alle Preise verstehen sich zzgl. gesetzl. MwSt. zzgl. Versand

Abmessungen BxTxH: 425 x 220 x 630 mm

Gewicht: 8,8 kg

*(Clean Air Delivery Rate), ** UV Licht und Ionen Filter ist eingeschaltet.

Steuerung über die Tuya Smart Life App und WLAN (WiFi)



Technische Daten:

Versorgungsspannung: AC 220V - 240V / 50Hz

Leistungsaufnahme: 85 Watt

Schaltstufen: 3 Leistungsstufen des Ventilators

Stromverbrauch je Leistungsstufe^{**}: 1: 30 Watt, 2: 72 Watt, 3: 85 Watt

Luftstrom je Leistungsstufe: 1: 263 m³/h, 2: 397 m³/h, 3: 520 m³/h

Fein Staub CADR^{*}: 420 m³/h

Formaldehyde CADR^{*}: 65 m³/h

Anion Konzentration: 5 Millionen

Filterwechselanzeige: Ja

336,05 €

Alle Preise verstehen sich zzgl. gesetzl. MwSt. zzgl. Versand

Abmessungen BxTxH: 370 x 215 x 675 mm

Gewicht: 8,8 kg

^{*}(Clean Air Delivery Rate), ^{**} UV Licht und Ionen Filter ist eingeschaltet.



H14-HEPA Luftfilter 2in1 SET

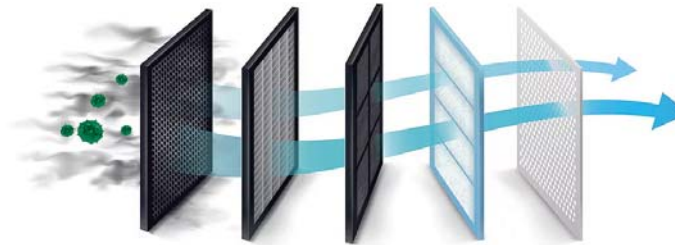
Passend für folgende Modelle:
 LR70W-20200
 LR70-20201

54,54 €

Alle Preise verstehen sich zzgl. gesetzl. MwSt. zzgl. Versand



- Wirkungsvolle Coronavirus-Filterung durch H14-HEPA-Luftfilter
- Effektive Filterung mit einem Durchlassgrad = 0,005 %
- Die besondere HEPA-Bauart ermöglicht eine enorme Filtereffizienz
- Höchste Qualitätsanforderungen bei H14-HEPA-Hochleistungsluftfiltern zur Virenfilterung



Passend zu



Laut Hersteller, sollte der Filter je nach Nutzung alle 6 Monate getauscht werden.

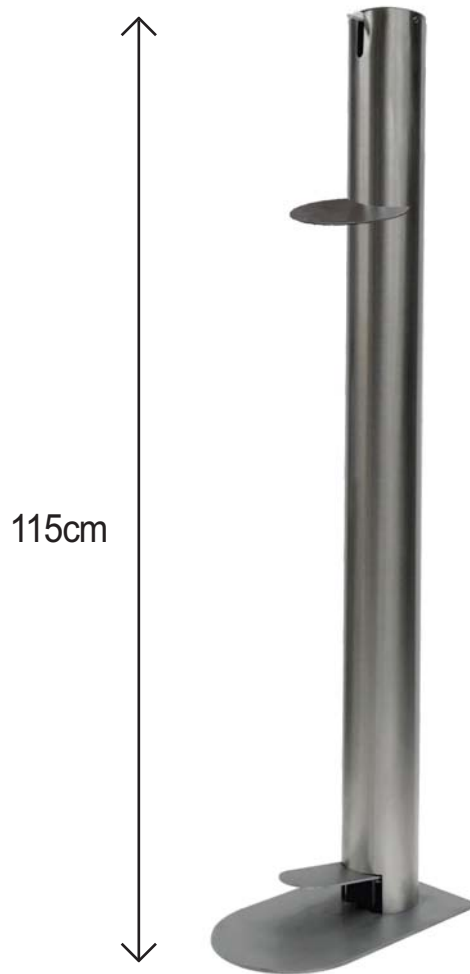
200,99 €Alle Preise verstehen sich zzgl. gesetzl. MwSt. zzgl. Versand

Liefermenge auf Anfrage

Desinfektionssäule mit Spender zur Handdesinfektion.

- Elegantes und modernes Design, Metall, schwarz lackiert
- Das Fußpedal gewährleistet eine hygienische Handhabung
- Geeignete für Desinfektionsgel
- Befüllbarer Behälter, Fassungsvermögen 1 Liter
- Einfache Befüllung
- Wird bereits montiert geliefert

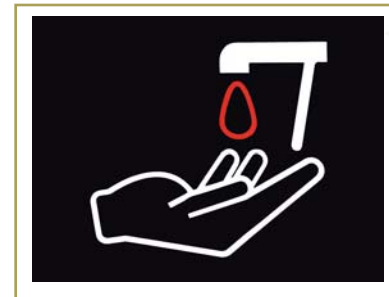


200,99 €Alle Preise verstehen sich zzgl. gesetzl. MwSt. zzgl. Versand

Liefermenge auf Anfrage

Desinfektionssäule mit Spender zur Handdesinfektion.

- Elegantes und modernes Design aus Edelstahl
- Das Fußpedal gewährleistet eine hygienische Handhabung
- Geeignete für Desinfektionsgel
- Befüllbarer Behälter, Fassungsvermögen 1 Liter
- Einfache Befüllung
- Wird bereits montiert geliefert

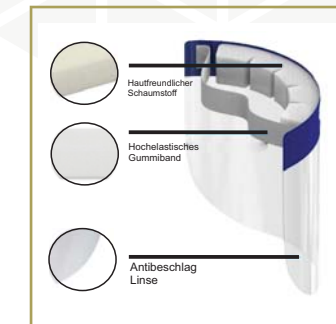


5,00 €

Alle Preise verstehen sich zzgl. gesetzl. MwSt. zzgl. Versand

Produktinformation

- Sofort Lieferbar
- Leicht und einfach zu tragen
- Ausgestattet mit einem elastischen Kopfband und hautfreundlichem Schaumstoffpolster für Tragekomfort
- Kann mit Brille und Mundschutzmaske getragen werden
- Lebensmittelsicher
- PET-Visier für klarere Sicht und Recyclingfähigkeit
- Antibeschlag Visier





MLZ VERTRIEBS GMBH

Gwinnerstr. 19
60388 Frankfurt am Main

+49 (0)69 - 348 779 280
+49 (0)69 - 348 779 289

info@mlzgmbh.de
www.mlzgmbh.de

Besuchen Sie uns auch in unserem OnlineShop unter
www.licht-zubehoer.de