

Datenblatt

Artikelnummer: 92.232.2003.1

Konfektionierte Leitung GST18i3K1B- 15 20SW

GST18i3 Anschlussleitung, Buchse - freies Ende, Polzahl 3, Bemessungsspannung 250 V, Bemessungsstrom 16 A, Kabeltyp H05VV-F, Brandklasse Eca, Gesamtlänge 2 m, Leiter-Nennquerschnitt 1,5 mm², Codierfarbe / Kontakteinsatz schwarz



Artikelnummer	92.232.2003.1
EAN	4015573324237
Bestelleinheit	1

Zulassungen



Technische Daten

Allgemein

Bemessungsstrom	16 A
Bemessungsspannung	250 V
Bemessungsstoßspannung	4 kV
Verschmutzungsgrad	2
Mechanische Codierung Code	Code 1
Verriegelbar	selbstverriegelnd (mit Werkzeug lösbar)
Codierfarbe / Kontakteinsatz	schwarz
Polkennzeichnung	L, N, PE
Gehäusefarbe mit Zugentlastung	schwarz

Ausführung

Leiter-Nennquerschnitt	1,5 mm ²
Schutzart (IP)	IP20
Abisolierlänge	9 mm
Abmantellänge	37 mm
Leiterendenbehandlung	ultraschallverdichtete Aderenden
Typ der Leitung	H05VV-F
Farbe der Leitung	schwarz
Kabeldurchmesser max.	8,3 mm
Leistungsart	Buchse - freies Ende
Art der konfektionierten Leitung	Anschlussleitung
Ausführung Seite 1	GST18i3 Buchse

Ausführung Seite 2	freies Leitungsende
--------------------	---------------------

Werkstoff

Oberflächenbehandlung	verzinkt
Halogenfrei	nein
Leitung Dauertemperaturbeständigkeit	70 °C
Isolierteil Dauertemperaturbeständigkeit	100 °C
Brandlast	0,843 kWh
Brandklasse	Eca

Abmessungen

Gesamtlänge	2 m
-------------	-----

Klassifikation

ECLASS 11	27440604
ECLASS 8.1	27440604
ETIM 7.0	EC002587
ETIM 6.0	EC002587
ETIM 5.0	EC002587
ETIM 4.0	EC002587

Produktcompliance

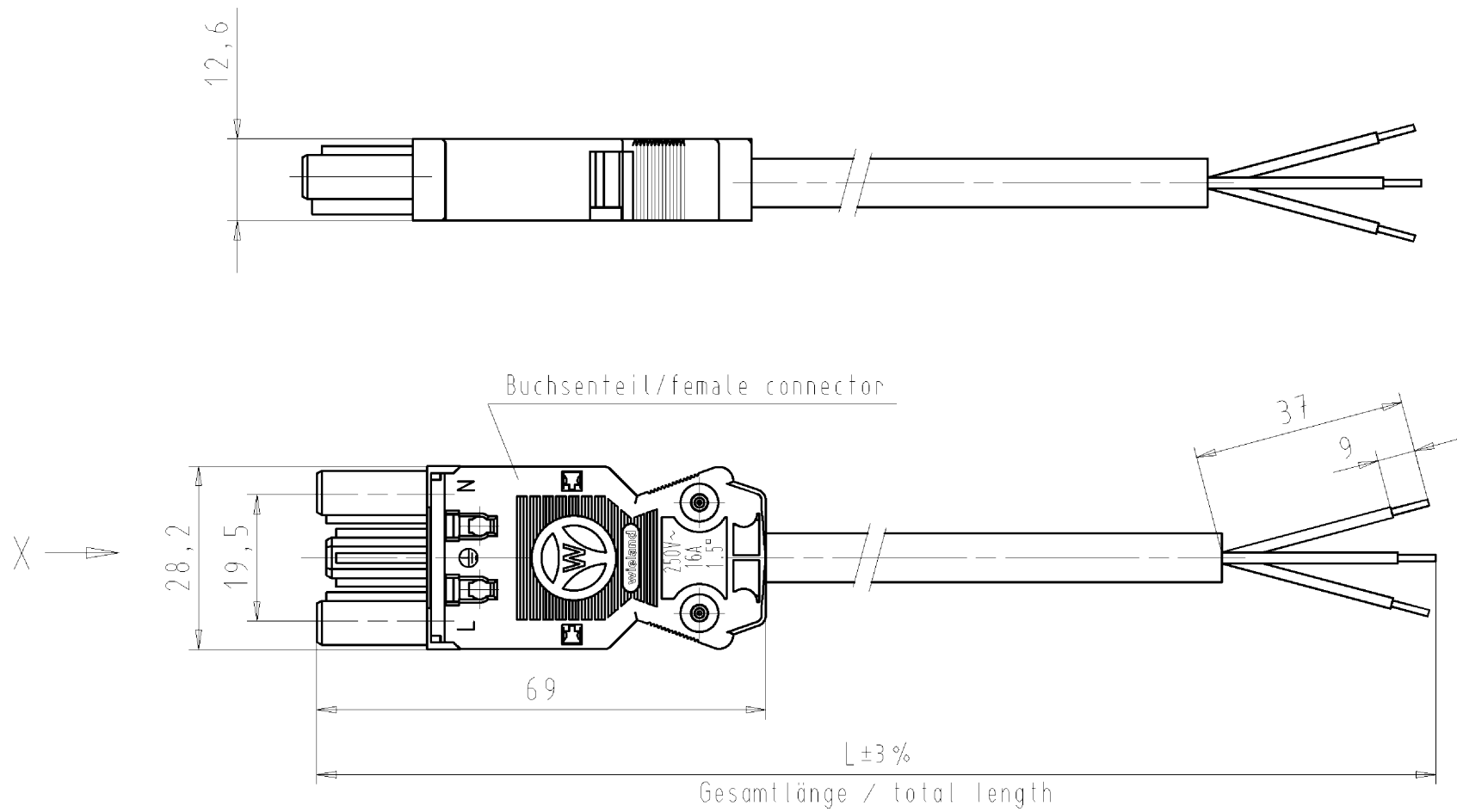
RoHS Konformitätsstatus	Konform mit Ausnahmen
ROHS Ausnahmen	III-6(c)
REACH-SVHC Konformitätsstatus	Deklarationspflichtig
REACH-SVHC Substanzen	Lead
REACH-SVHC CAS-Nummern	7439-92-1

Zubehör

Artikelnummer:	Artikel-/Typbezeichnung:	Beschreibung:
05.587.3156.0	Verriegelung (G)ST18 WS	Verriegelung für fliegende Verbindungen GST18i3-5, weiß
06.561.7853.0	Einbaurahmen GST18i3 SW	Einbaurahmen zum Einrasten von GST18i3-Steckverbindern in ein Gehäuse oder Möbel. Gehäusestärke: 1,5-2,5 mm. Aufnahme von GST18i3 Steckverbindern mit Schraub- oder Federkraftanschluss sowie von konfektionierten Leitungen
05.561.3653.0	Verschlussstück GST18i3VS B WS	Verschlussstück für Buchsenteile GST18i3, weiß
05.561.3653.1	Verschlussstück GST18i3VS B SW	Verschlussstück für 3-poliges GST18/3 Buchsenteil, Farbe: schwarz
05.564.5353.0	Verschlussstück GST18i3/4/5 SW	Verschlussstück 12 polig schwarz für GST18i3-6 Buchsenteile
05.564.5353.2	Verschlussstück GST18i3/4/5 WS	Verschlussstück 12 polig weiß für GST18i3-6 Buchsenteile
05.594.4250.0	Verschlussstück ST18/3B + GST18i3 ST WS	Verschlussstücke für GST18i3 Steckerteil oder ST18/3 Buchsenteil, Farbe: weiß
05.594.4253.0	Verschlussstück ST18/3B + GST18i3 ST WS	Verschlussstücke für GST18i3 Steckerteil oder ST18/3 Buchsenteil, Farbe: schwarz
05.587.3156.1	Verriegelung (G)ST18 SW	Verriegelung für fliegende Verbindungen GST18i3-5, schwarz
06.560.0300.0	Befestigungsmaterial GST18i3 SW	Lock System zur Sicherung gegen unbeabsichtigtes Lösen von fliegenden Verbindungen und zur Befestigungen an Kabelwannen. Gleichzeitig Verminderung der auf die Zugentlastungen wirkenden Querkräfte. Farbe: schwarz

These dimensions will be especially checked at delivery
Only inspection dimensions
With /F marked dimensions are only valid for internal use

Diese Maße werden bei Abnahme besonders geprüft
Ausschließlich Prüfmaße
Mit /F gekennzeichnete Maße sind nur für interne Zwecke gültig



Kabel/cable H05VV-F3G1,5
Farbe/colour: siehe Tabelle/see table

.F	Farbe colour	Codierung "X" <small>Buchse female</small>	Kabelfarbe cable colour
.1	schwarz black		schwarz black
.2	weiß white		weiß white
.3	grau grey		schwarz black
.5	rot red		schwarz black

Weitergabe sowie Vervielfältigung dieses Dokuments, Verwertung und Mitteilung seines Inhalts sind verboten, soweit nicht ausdrücklich gestattet.
The reproduction, distribution and utilization of this document as well as the communication of its contents to others without express authorization is prohibited.

Typ/type: GST1813K1B- 15 .. SW = schwarz/black
WS = weiß/white
GR01 = grau/grey
RT03 = rot/red

Teile-Nr. part-no.	L	Beispiel (Farbe: schwarz) example (colour: black)	Typ type
92.232.XX03.F	XX in dm-Schritten	92.232.1003.1 = 10dm/L= 1000mm	GST1813K1B- 15 10SW
U2.232.XX03.F	XX in m-Schritten	U2.232.1203.1 = 12 m/L=12000mm	GST1813K1B- 15 X12SW
92.232.XX93.F	XX in dm-Schritten	92.232.1093.1 = 10dm/L= 1000mm	

93.F = spezielle Verpackung und Etikettierung nach A 1960.000
special packaging and label according to A 1960.000

Tolerierung Size ISO 14405/Tolerance system Size ISO 14405. ja/yes Stoffverbots- und Deklarationsliste nach UU-TQM-05/03 ist einzuhalten. Conformity with Wieland document UU-TQM-05/03 (list of prohibited / declarable hazardous substances) to be declared!

Freitoleranz nach - CAD - Zeichnung, keine manuellen Änderungen CAD - drawing, no manual modifications allowed 1.Verwendung: - First Use: - Blatt: 1 von 1 Sheet: of 1

gezeichnet drawn	Tag/Date	Name	T	Zeichnung Nr./Drawing No.	Index
geprüft checked	14.05.	Schmitt J.			
Normgepr. Stand. check	-	-			

Maße in mm/Dimensions are in mm

Vol. mm³ Ofl./Surf. mm² Ersatz für/Replacement for: -

b	09.01.2013/		Type	Benennung/Tittle
a	20.01.2006/			
Index	Datum / Blatt Date / Sheet	wieland Elektrische Verbindungen	PRE-ASSEMBLED CABLE KONFEKT_LEITUNG Buchse/female - freies Ende/free end 1,5qmm Crimpausführung/crimpversion K1 250V	
Änderung/Revision				

Weitere Daten siehe Katalog
further data see catalog

922320203101K_2 CADW3027 Deutsch 2013-01-10T07:59:45 1.000