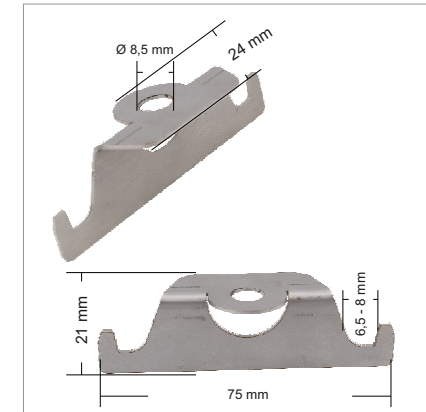


1300-1001-0301

Montagewinkel Halterung für
Akustikprofil VA-Winkel | Inox



Der Drahtseilhalter / Gripper wird durch eine Bohrung geschoben und oben mit einem Sprengring gesichert.

Details

Produktart: Montageblech
Anwendung: Aluminiumprofile
Montage: Einhängen
Material: Edelstahl
Oberfläche: roh
Materialstärke: 1mm
Breite: Ø24mm
Länge: 75mm
Höhe: 21mm
Lochdurchmesser: 8,5mm

Anwendungsbeispiel

In Kombination mit einem Drahtseilhalter



Arbeitslast

Die angegebenen Werte gelten nur in Kombination mit unseren Drahtseilen und bei ordnungsgemäßer Befestigung. Die Bruchlast des Seils ist 5mal höher als die Arbeitslast.

Ø0,8mm: 7kg
Ø1,0mm: 9kg
Ø1,2mm: 12kg
Ø1,5mm: 20kg
Ø1,8mm: 25kg
Ø2,0mm: 30kg
Ø3,0mm: 50kg